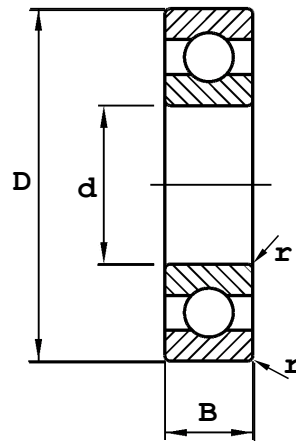


Πίνακας 10.7 Μονόσφαιρα έδρανα σειράς 62- DIN 625

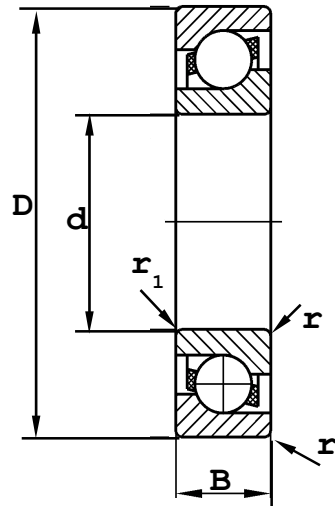
Έδρανο	Διαστάσεις σε χιλιοστά				Φορτίο	
	d	D	B	r	δυναμικό C (KN)	Στατικό C <sub>0</sub> (KN)
62 00	10	30	9	0,6	6	2,24
62 01	12	32	10	0,6	6,95	2,65
62 02	15	35	11	0,6	7,8	3,25
62 03	17	40	12	0,6	9,5	4,15
62 04	20	47	14	1	12,7	5,7
62 05	25	52	15	1	14,3	6,95
62 06	30	62	16	1	19,3	9,8
62 07	35	72	17	1,1	25,5	13,2
62 08	40	80	18	1,1	29	15,6
62 09	45	85	19	1,1	32,5	17,6
62 10	50	90	20	1,1	36,5	20,8
62 11	55	100	21	1,5	43	25,5
62 12	60	110	22	1,5	52	31
62 13	65	120	23	1,5	60	36
62 14	70	125	24	1,5	62	38
62 15	75	130	25	1,5	65,5	42,5
62 16	80	140	26	2	72	45,5
62 17	85	150	28	2	83	55
62 18	90	160	30	2	96,5	62
62 19	95	170	32	2,1	108	71
62 20	100	180	34	2,1	122	80
62 21	105	190	36	2,1	132	90
62 22	110	200	38	2,1	143	102
62 24	120	215	40	2,1	146	108
62 26	130	230	40	3	166	127
62 28	140	250	42	3	176	143
62 30	150	270	45	3	176	146
62 32	160	290	48	3	200	176
62 34	170	310	52	4	212	196
62 36	180	320	52	4	224	212
62 38	190	340	55	4	255	245
62 40	200	360	58	4	270	270



Πίνακας 10.8

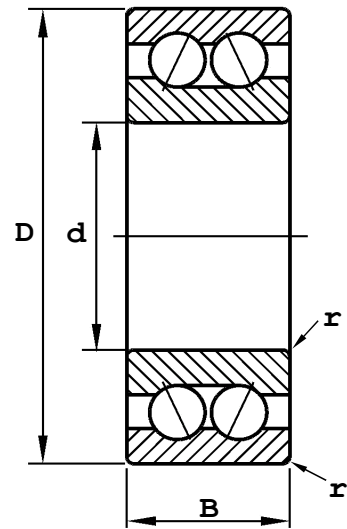
Μονόσφαιρα έδρανα σειράς 63- DIN 625

Έδρανο	Διαστάσεις σε χιλιοστά				Φορτίο	
	d	D	B	r	Δυναμικό C (KN)	Στατικό C <sub>0</sub> (KN)
63 00	10	35	11	0,6	8,15	3
63 01	12	37	12	1	9,65	3,65
63 02	15	42	13	1	11,4	4,65
63 03	17	47	14	1	13,4	5,6
63 04	20	52	15	1,1	17,3	7,35
63 05	25	62	17	1,1	22,4	10
63 06	30	72	19	1,1	29	14
63 07	35	80	21	1,5	33,5	16,6
63 08	40	90	23	1,5	42,5	21,6
63 09	45	100	25	1,5	53	27,5
63 10	50	110	27	2	62	32,5
63 12	60	130	31	2,1	81,5	45
63 13	65	140	33	2,1	93	52
63 14	70	150	35	2,1	104	58,5
63 15	75	160	37	2,1	114	67
63 16	80	170	39	2,1	122	75
63 17	85	180	41	3	125	76,5
63 18	90	190	43	3	134	88
63 19	95	200	45	3	143	98
63 20	100	215	47	3	163	116
63 21	105	225	49	3	173	127
63 22	110	240	50	3	190	143
63 24	120	260	55	3	212	163
63 26	130	280	58	4	228	186
63 28	140	300	62	4	255	212
63 30	150	320	65	4	285	260



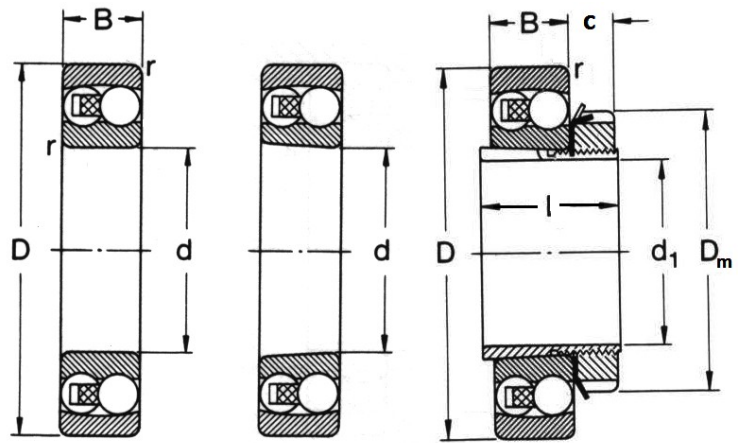
**Πίνακας 10.9 Μονόσφαιρα έδρανα λοξά , μη λυόμενα . Σειρά 72..B - DIN 628**

Έδρανο	Διαστάσεις σε χιλιοστά					Φορτίο	
	d	D	B	r	r <sub>1</sub>	δυναμικό C (KN)	Στατικό C <sub>0</sub> (KN)
72 00 B	10	30	9	0,6	0,3	5	2,16
72 01 B	12	32	10	0,6	0,3	6,95	3
72 02 B	15	35	11	0,6	0,3	8	3,75
72 03 B	17	40	12	0,6	0,6	10	4,8
72 04 B	20	47	14	1	0,6	13,4	6,55
72 05 B	25	52	15	1	0,6	14,6	8,15
72 06 B	30	62	16	1	0,6	20,4	11,8
72 07 B	35	72	17	1,1	0,6	27	16
72 08 B	40	80	18	1,1	0,6	32	20
72 09 B	45	85	19	1,1	0,6	36	22,8
72 10 B	50	90	20	1,1	0,6	37,5	25
72 11 B	55	100	21	1,5	1	46,5	31,5
72 12 B	60	110	22	1,5	1	56	39
72 13 B	65	120	23	1,5	1	64	45,5
72 14 B	70	125	24	1,5	1	69,5	50
72 15 B	75	130	25	1,5	1	68	51
72 16 B	80	140	26	2	1	80	60
72 17 B	85	150	28	2	1	90	69,5
72 18 B	90	160	30	2	1	106	81,5
72 19 B	95	170	32	2,1	1,1	116	88
72 20 B	100	180	34	2,1	1,1	137	106
72 21 B	105	190	36	2,1	1,1	143	112
72 22 B	110	200	38	2,1	1,1	153	125



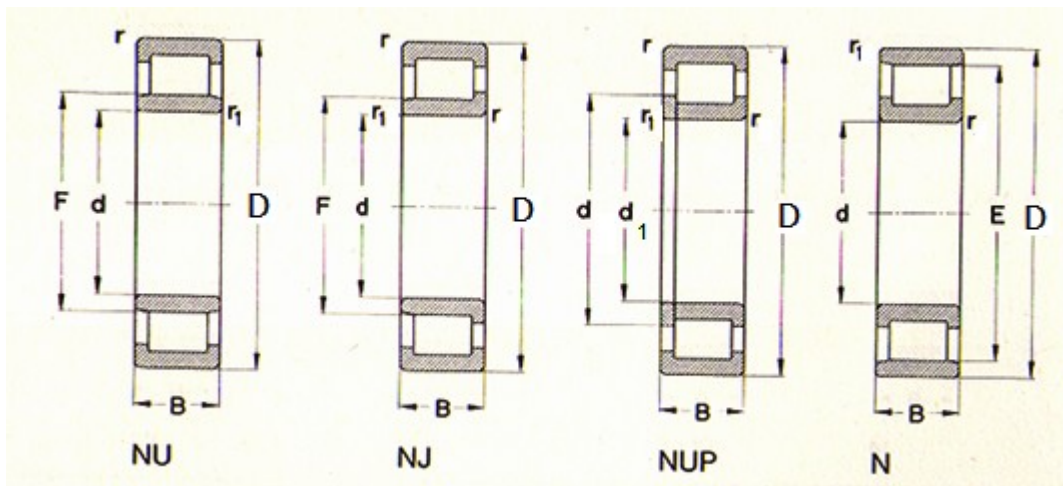
**Πίνακας 10.10 Δίσφαιρα έδρανα λοξής επαφής , σταθερά . Σειρά 32 , DIN 628**

Έδρανο	Διαστάσεις σε χιλιοστά				Φορτίο	
	d	D	B	r	δυναμικό C (KN)	Στατικό C <sub>0</sub> (KN)
32 00	10	30	14	0,6	7,8	3,9
32 01	12	32	15,9	0,6	10,6	5,1
32 02	15	35	15,9	0,6	11,8	6,1
32 03	17	40	17,5	0,6	14,6	7,8
32 04	20	47	20,6	1	19,6	10,8
32 05	25	52	20,6	1	21,2	12,7
32 06	30	62	23,8	1	30	18,3
32 07	35	72	27	1,1	39	25
32 08	40	80	30,2	1,1	48	31,5
32 09	45	85	30,2	1,1	48	32
32 10	50	90	30,2	1,1	51	36,5
32 11	55	100	33,3	1,5	54	58,5
32 12	60	110	36,5	1,5	69,5	72
32 13	65	120	38,1	1,5	73,5	83
32 14	70	125	39,7	1,5	81,5	91,5
32 15	75	130	41,3	1,5	85	98
32 16	80	140	44,4	2	95	110
32 17	85	150	49,2	2	112	132
32 18	90	160	52,4	2	125	146
32 19	95	170	55,6	2,1	140	163
32 20	100	180	60,3	2,1	160	196



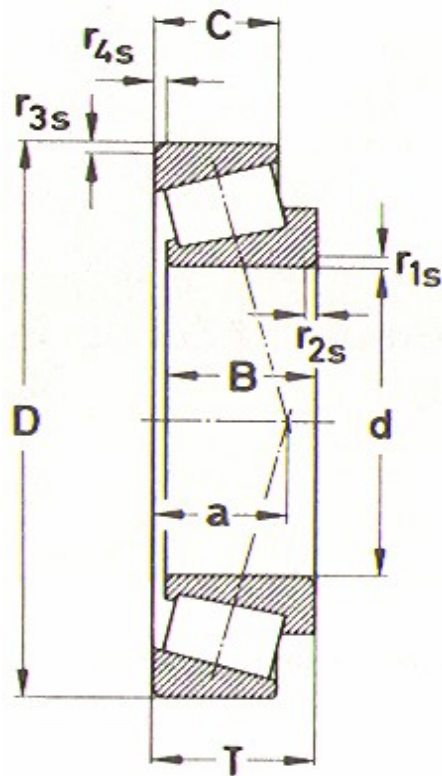
Πίνακας 10.11 Δίσφαιρα αυτορυθμιζόμενα έδρανα , σειράς 23 ή 23 ..K -DIN 630

Έδρανο με οπή		Διαστάσεις σε χιλιοστά				Αριθμός δακτυλίου συσφίξ.	Διαστάσεις σε χιλιοστά				Φορτίο	
Κυλινδρική	κωνική	d	D	B	r		d <sub>1</sub>	D <sub>m</sub>	l	c	δυναμικό C (KN)	Στατικό C <sub>0</sub> (KN)
23 02		15	42	17	1					12	3,75	
23 03		17	47	19	1					14,3	4,55	
23 04	23 04 K	20	52	21	1,1					18	6,1	
23 05	23 05 K	25	62	24	1,1	H 305	20	38	29	8	40,5	42,5
23 06	23 06 K	30	72	27	1,1	H 306	25	45	31	8	46,5	49
23 07	23 07 K	35	80	31	1,5	H 2307	30	52	43	9	39	14,6
23 08	23 08 K	40	90	33	1,5	H 2308	35	58	46	10	45	17,6
23 09	23 09 K	45	100	36	1,5	H 2309	40	65	50	11	54	22
23 10	23 10 K	50	110	40	2	H 2310	45	70	55	12	64	26,5
23 11	23 11 K	55	120	43	2	H 2311	50	75	59	12	75	31,5
23 12	23 12 K	60	130	46	2,1	H 2312	55	80	62	13	86,5	37,5
23 13	23 13 K	65	140	48	2,1	H 2313	60	85	65	14	95	43
23 14	23 14 K	70	150	51	2,1	H 315	65	98	55	15	110	50
23 15	23 15 K	75	160	55	2,1	H 2315	65	98	73	15	122	56
23 16	23 16 K	80	170	58	2,1	H 2316	70	105	78	17	137	64
23 17	23 17 K	85	180	60	3	H 2317	75	110	82	18	140	68
23 18	23 18 K	90	190	64	3	H 2318	80	120	86	18	153	76,5
23 19	23 19 K	95	200	67	3	H 2319	85	125	90	19	163	83
23 20	23 20 K	100	215	73	3	H 2320	90	130	97	20	193	104



Πίνακας 10.12 Κυλινδρικά έδρανα. Σειρά N2, NU 2 , NJ 2 , NUP 2 - DIN 5412

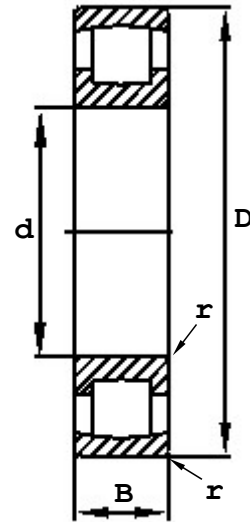
Έδρανο	Διαστάσεις σε χιλιοστά								Φορτίο	
	d	D	B	r	r <sub>1</sub>	F	d <sub>1</sub>	E	δυναμικό C (KN)	Στατικό C <sub>0</sub> (KN)
2 04	20	47	14	1	0,6	26,5	29,9	41,5	27,5	24,5
2 05	25	52	15	1	0,6	31,5	34,9	46,5	29	27,5
2 06	30	62	16	1	0,6	37,5	41,4	55,5	39	37,5
2 07	35	72	17	1,1	0,6	44	48	64	50	50
2 08	40	80	18	1,1	1,1	49,5	54,1	71,5	53	53
2 09	45	85	19	1,1	1,1	54,5	59,1	76,5	64	68
2 10	50	90	20	1,1	1,1	59,5	64,1	81,5	64	68
2 11	55	100	21	1,5	1,1	66	71	90	83	95
2 12	60	110	28	1,5	1,5	72	77,7	100	95	104
2 13	65	120	23	1,5	1,5	78,5	84,6	108,5	108	120
2 14	70	125	24	1,5	1,5	83,5	89,6	113,5	120	137
2 15	75	130	25	1,5	1,5	88,5	94,5	118,5	132	156
2 16	80	140	26	2	2	95,3	101,7	127,3	140	170
2 17	85	150	28	2	2	100,5	107,6	136,5	163	193
2 18	90	160	30	2	2	107	114,5	145	183	216
2 19	95	170	32	2,1	2,1	112,5	120,7	154,5	220	265
2 20	100	180	34	2,1	2,1	119	127,3	163	250	305
2 21	105	190	36	2,1	2,1	125,5	134,7	171,5	260	320
2 22	110	200	38	2,1	2,1	132,5	141,6	180,5	290	365
2 24	120	215	40	2,1	2,1	143,5	153,5	195,5	335	415
2 26	130	230	40	3	3	153,5	164,2	209,5	360	450
2 28	140	250	42	3	3	169	180	225	390	510
2 30	150	270	45	3	3	182	193,7	242	440	585
2 32	160	290	48	3	3	195	207,4	259	500	670
2 34	170	310	52	4	4	207	220,8	279	585	780
2 36	180	320	52	4	4	217	230,2	289	610	830
2 38	190	340	55	4	4	230	244,6	306	680	930
2 40	200	360	58	4	4	243	258,2	323	720	980
2 44	220	400	65	4	4	270	286		750	1060
2 48	240	440	72	4	4	295	313	385	930	1340
2 52	260	480	80	5	5	320	340		1140	1630



Πίνακας 10.13

Κωνικά έδρανα σειράς 303 - DIN 720

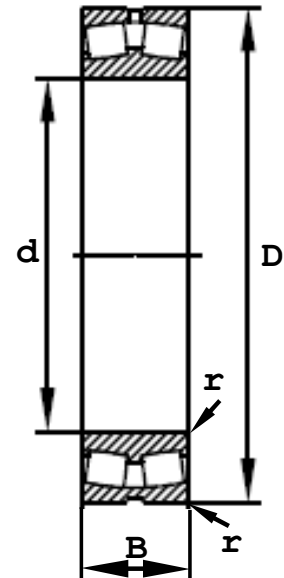
Έδρανο	Διαστάσεις σε χιλιοστά							Φορτίο	
	d	D	B	C	T	$r_{1s}, r_{2s}$	$r_{3s}, r_{4s}$	δυναμικό C (KN)	Στατικό C <sub>0</sub> (KN)
303 02	15	42	13	11	14,25	1	1	21,6	20,4
303 03	17	47	14	12	15,25	1	1	26,5	25,5
303 04	20	52	15	13	16,25	1,5	1,5	32,5	32,5
303 05	25	62	17	15	18,25	1,5	1,5	44	45
303 06	30	72	19	16	20,75	1,5	1,5	56	61
303 07	35	80	21	18	22,75	2	1,5	69,5	76,5
303 08	40	90	23	20	25,25	2	1,5	86,5	104
303 09	45	100	25	22	27,25	2	1,5	104	125
303 10	50	110	27	23	29,25	2,5	2	122	150
303 11	55	120	29	25	31,5	2,5	2	143	176
303 12	60	130	31	26	33,5	3	2,5	166	204
303 13	65	140	33	28	36	3	2,5	190	236
303 14	70	150	35	30	38	3	2,5	216	270
303 15	75	160	37	31	40	3	2,5	240	305
303 16	80	170	39	33	42,5	3	2,5	275	355
303 17	85	180	41	34	44,5	4	3	300	380
303 18	90	190	43	36	46,5	4	3	320	415
303 19	95	200	45	38	49,5	4	3	345	450
303 20	100	215	47	39	51,5	4	3	390	520
303 22	110	240	50	42	54,5	4	3	455	600
303 24	120	260	55	46	59,5	4	3	540	720



**Πίνακας 10.14 Μονά βαρελωτά έδρανα σειράς 202 ή 202..K -DIN 635**

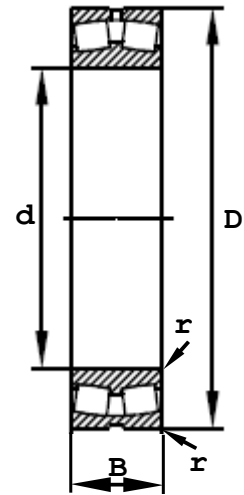
Έδρανο με σπή		Διαστάσεις σε χιλιοστά				Φορτίο	
κυλινδρική	κωνική	d	D	B	r	δυναμικό C (KN)	Στατικό C <sub>0</sub> (KN)
202 04		20	47	14	1	20	19
202 05	202 05 K	25	52	15	1	23,6	24,5
202 06	202 06 K	30	62	16	1	27	28
202 07	202 07 K	35	72	17	1,1	40,5	42,5
202 08	202 08 K	40	80	18	1,1	46,5	49
202 09	202 09 K	45	85	19	1,1	49	54
202 10	202 10K	50	90	20	1,1	56	64
202 11	202 11 K	55	100	21	1,5	72	83
202 12	202 12 K	60	110	22	1,5	83	96,5
202 13	202 13 K	65	120	23	1,5	91,5	114
202 14	202 14 K	70	125	24	1,5	104	129
202 15	202 15 K	75	130	25	1,5	110	140
202 16	202 16 K	80	140	26	2	122	160
202 17	202 17 K	85	150	28	2	150	193
202 18	202 18 K	90	160	30	2	170	212
202 19	202 19 K	95	170	32	2,1	204	260
202 20	202 20 K	100	180	34	2,1	224	285
202 21	202 21 K	105	190	36	2,1	240	310
202 22	202 22 K	110	200	38	2,1	275	355
202 24	202 24 K	120	215	40	2,1	290	400
202 26	202 26 K	130	230	40	3	320	430
202 28	202 28 K	140	250	42	3	380	510
202 30	202 30 K	150	270	45	3	415	585
202 32	202 32 K	160	290	48	3	475	670
202 34	202 34 K	170	310	52	4	540	780
202 36	202 36 K	180	320	52	4	560	800
202 38	202 38 K	190	340	55	4	620	900
202 40	202 40 K	200	360	58	4	710	1020
202 44	202 44 K	220	400	65	4	865	1270
202 48	202 48 K	240	440	72	4	1020	1500
202 52	202 52 K	260	480	80	5	1200	1830
202 56	202 56 K	280	500	80	5	1250	1900





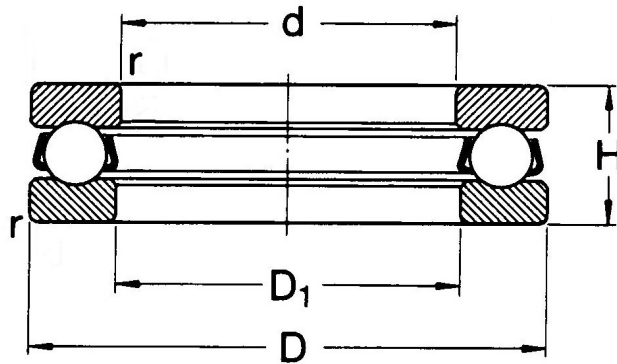
**Πίνακας 10.15 Διπλά βαρελωτά έδρανα,  
σειράς 222..HL ή 222..KHL - DIN 635**

Έδρανο με σπή		Διαστάσεις σε χιλιοστά				Φορτίο		
κυλινδρική	κωνική	d	D	B	r	δυναμικό C (kN)	στατικό C <sub>0</sub> (kN)	Y <sub>0</sub>
222 05 HL	222 05 K HL	25	52	18	1	45	47,5	1,9
222 06 HL	222 06 K HL	30	62	20	1	58,5	62	2,1
222 07 HL	222 07 K HL	35	72	23	1,1	78	85	2,1
222 08 HL	222 08 K HL	40	80	23	1,1	90	95	2,3
222 09 HL	222 09 K HL	45	85	23	1,1	95	108	2,6
222 10 HL	222 10 K HL	50	90	23	1,1	100	116	2,8
222 11 HL	222 11 K HL	55	100	25	1,5	122	150	2,9
222 12 HL	222 12 K HL	60	110	28	1,5	146	170	2,8
222 13 HL	222 13 K HL	65	120	31	1,5	173	212	2,8
222 14 HL	222 14 K HL	70	125	31	1,5	183	232	2,9
222 15 HL	222 15 K HL	75	130	31	1,5	190	245	3
222 16 HL	222 16 K HL	80	140	33	2	212	270	3,1
222 17 HL	222 17 K HL	85	150	36	2	250	310	3
222 18 HL	222 18 K HL	90	160	40	2	290	375	2,8
222 19 HL	222 19 K HL	95	170	43	2,1	325	425	2,8
222 20 HL	222 20 K HL	100	180	46	2,1	375	480	2,8
222 22 HL	222 22 K HL	110	200	53	2,1	475	610	2,7
222 24 HL	222 24 K HL	120	215	58	2,1	550	750	2,7
222 26 HL	222 26 K HL	130	230	64	3	655	900	2,6
222 28 HL	222 28 K HL	140	250	68	3	750	1060	2,6
222 30 HL	222 30 K HL	150	270	73	3	865	1220	2,6
222 32 HL	222 32 K HL	160	290	80	3	1000	1430	2,6
222 34 HL	222 34 K HL	170	310	86	4	1140	1630	2,5
222 36 HL	222 36 K HL	180	320	86	4	1180	1730	2,7
222 38 HL	222 38 K HL	190	340	92	4	1160	1730	2,3
222 40 HL	222 40 K HL	200	360	98	4	1270	1900	2,3
222 44 HL	222 44 K HL	220	400	108	4	1600	2360	2,3
222 48 HL	222 48 K HL	240	440	120	4	1860	2850	2,3
222 52 HL	222 52 K HL	260	480	130	5	2120	3250	2,3
222 56 HL	222 56 K HL	280	500	130	5	2280	3450	2,4
222 60 HL	222 60 K HL	300	540	140	5	2650	4150	2,4
222 64 HL	222 64 K HL	320	580	150	5	3000	4800	2,4



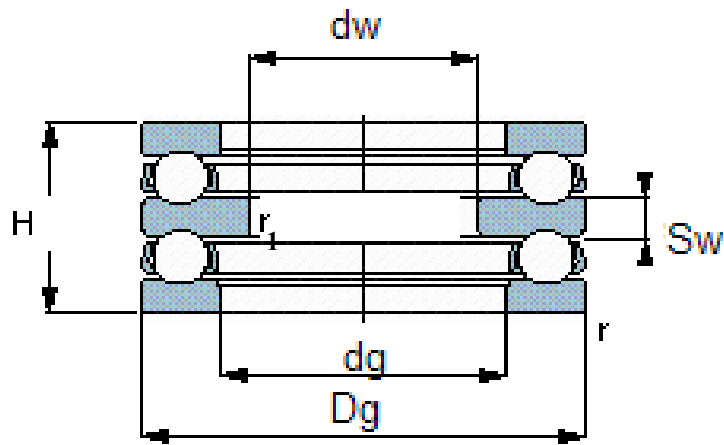
Πίνακας 10.16 Διπλά βαρελωτά έδρανα , σειράς 223..HL ή 223...KHL - DIN 635

Έδρανο με οπή		Διαστάσεις σε χιλιοστά				Φορτίο		Y <sub>0</sub>
κυλινδρική	κωνική	d	D	B	r	δυναμικό C (kN)	στατικό C <sub>0</sub> (kN)	
223 08 HL	223 08 K HL	40	90	33	1,5	132	150	1,8
223 09 HL	223 09 K HL	45	100	36	1,5	160	183	1,9
223 10 HL	223 10 K HL	50	110	40	2	196	224	1,8
223 11 HL	223 11 K HL	55	120	43	2	228	265	1,8
223 12 HL	223 12 K HL	60	130	46	2,1	265	310	1,9
223 13 HL	223 13 K HL	65	140	48	2,1	300	365	2
223 14 HL	223 14 K HL	70	150	51	2,1	335	390	2
223 15 HL	223 15 K HL	75	160	55	2,1	380	455	1,9
223 16 HL	223 16 K HL	80	170	58	2,1	430	520	1,9
223 17 HL	223 17 KHL	85	180	60	3	465	570	2
223 18 HL	223 18 K HL	90	190	64	3	520	640	2
223 19 HL	223 19 K HL	95	200	67	3	570	710	2
223 20 HL	223 20 K HL	100	215	73	3	670	830	2
223 22 HL	223 22 K HL	110	240	80	3	815	1080	2
223 24 HL	223 24 K HL	120	260	86	3	930	1200	2
223 26 HL	223 26 K HL	130	280	93	4	1080	1400	2
223 28 HL	223 28 K HL	140	300	102	4	1250	1630	2
223 30 HL	223 30 K HL	150	320	108	4	1400	1860	2
223 32 HL	223 32 K HL	160	340	114	4	1370	1760	1,8
223 34 HL	223 34 K HL	170	360	120	4	1530	2000	1,8
223 36 HL	223 36 K HL	180	380	126	4	1660	2160	1,8
223 38 HL	223 38 K HL	190	400	132	5	1800	2360	1,8
223 40 HL	223 40 K HL	200	420	138	5	2000	2650	1,8
223 44 HL	223 44 K HL	220	460	145	5	2240	3150	1,9
223 48 HL	223 48 K HL	240	500	155	5	2600	3800	1,9
223 52 HL	223 52 K HL	260	540	165	6	2900	4250	2
223 56 HL	223 56 K HL	280	580	175	6	3450	5200	2



Πίνακας 10.17 Αξονικά έδρανα μόνης κατεύθυνσης, σειράς 512 - DIN 711

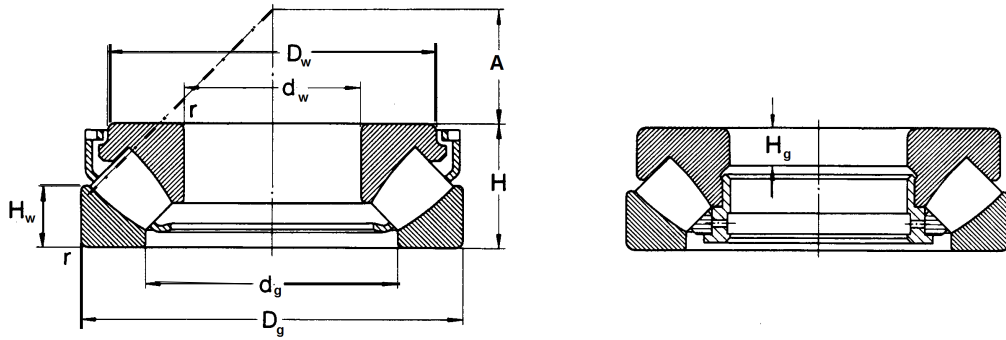
Έδρανο	Διαστάσεις σε χιλιοστά					Φορτίο	
	d	D <sub>1</sub>	D <sub>1</sub>	H	r	Δυναμικό C (kN)	Στατικό C <sub>0</sub> (kN)
512 00	10	12	26	11	0,6	12,7	14,3
512 01	12	14	28	11	0,6	13,2	16
512 02	15	17	32	12	0,6	16,6	20,8
512 03	17	19	35	12	0,6	17,3	23,2
512 04	20	22	40	14	0,6	22,4	32
512 05	25	27	47	15	0,6	28	42,5
512 06	30	32	52	16	0,6	25,5	40
512 07	35	37	62	18	1	35,5	57
512 08	40	42	68	19	1	46,5	83
512 09	45	47	73	20	1	39	67
512 10	50	52	78	22	1	50	90
512 11	55	57	90	25	1	61	114
512 12	60	62	95	26	1	62	118
512 13	65	67	100	27	1	64	125
512 14	70	72	105	27	1	65,5	134
512 15	75	77	110	27	1	67	143
512 16	80	82	115	28	1	75	160
512 17	85	88	125	31	1	98	212
512 18	90	93	135	35	1,1	120	255
512 20	100	103	150	38	1,1	122	270
512 22	110	113	160	38	1,1	129	305
512 24	120	123	170	39	1,1	140	335
512 26	130	133	190	45	1,5	183	455
512 28	140	143	200	46	1,5	190	475
512 30	150	153	215	50	1,5	236	620
512 32	160	163	225	51	1,5	245	655
512 34	170	173	240	55	1,5	285	780
512 36	180	183	250	56	1,5	290	830
512 38	190	194	270	62	2	335	980
512 40	200	204	280	62	2	340	1020
512 44	220	224	300	63	2	355	1120
512 48	240	244	340	78	2,1	465	1560
512 52	260	264	360	79	2,1	475	1660
512 56	280	284	380	80	2,1	490	1800
512 60	300	304	420	95	3	610	2320
512 64	320	325	440	95	3	620	2450
512 68	340	345	460	96	3	640	2650
512 72	360	365	500	110	4	765	3250



Πίνακας 10.18

Αξονικά έδρανα διπλής κατεύθυνσης , σειράς 522 - DIN 715

Έδρανο	Διαστάσεις σε χιλιοστά							Φορτίο	
	$d_w$	$d_g$	$D_g$	H	$S_w$	r	$r_1$	δυναμικό C (KN)	Στατικό $C_o$ (KN)
522 02	10	17	32	22	5	0,6	0,3	16,6	20,8
522 04	15	22	40	26	6	0,6	0,3	22,4	32
522 05	20	27	47	28	7	0,6	0,3	28	42,5
522 06	25	32	52	29	7	0,6	0,3	25,5	40
522 07	30	37	62	34	8	1	0,3	35,5	57
522 08	30	42	68	36	9	1	0,6	46,5	83
522 09	35	47	73	37	9	1	0,6	39	67
522 10	40	52	78	39	9	1	0,6	50	90
522 11	45	57	90	45	10	1	0,6	61	114
522 12	50	62	95	46	10	1	0,6	62	118
522 13	55	67	100	47	10	1	0,6	64	125
522 14	55	72	105	47	10	1	1	65,5	134
522 15	60	77	110	47	10	1	1	67	143
522 16	65	82	115	48	10	1	1	75	160
522 17	70	88	125	55	12	1	1	98	212
522 18	75	93	135	62	14	1,1	1	120	255
522 20	85	103	150	67	15	1,1	1	122	270
522 22	95	113	160	67	15	1,1	1	129	305
522 24	100	123	170	68	15	1,1	1,1	140	335
522 26	110	133	190	80	18	1,5	1,1	183	455
522 28	120	143	200	81	18	1,5	1,1	190	475
522 30	130	153	215	89	20	1,5	1,1	236	620



Πίνακας 10.19 Βαρελωτά αξονικά έδρανα , σειράς 294 - DIN 728

Έδρανο	Διαστάσεις σε χιλιοστά									Φορτίο	
	$d_w$	$d_g$	$D_w$	$D_g$	H	$H_g$	$H_w$	r	A	δυναμικό C (KN)	Στατικό $C_o$ (KN)
294 12	60	88	115	130	42	20	15	1,5	38	335	900
294 13	65	94	125	140	45	21	16	2	42	390	1040
294 14	70	102	135	150	48	23	17	2	44	440	1220
294 15	75	108	140	160	51	24	18	2	47	490	1400
294 16	80	116	150	170	54	26	19	2,1	50	550	1560
294 17	85	123	160	180	58	28	21	2,1	54	610	1730
294 18	90	130	170	190	60	29	22	2,1	56	670	1930
294 20	100	142	185	210	67	32	24	3	62	830	2450
294 22	110	158	205	230	73	35	26	3	69	950	2850
294 24	120	172	220	250	78	37	28	4	74	1120	3350
294 26	130	187	240	270	85	41	31	4	81	1250	3900
294 28	140	194	250	280	85	41	31	4	86	1320	4150
294 30	150	211	270	300	90	44	32	4	92	1460	4800
294 32	160	224	285	320	95	45	34	5	99	1700	5300
294 34	170	239	305	340	103	50	37	5	104	1860	6100
294 36	180	253	320	360	109	52	39	5	110	2120	6800
294 38	190	268	340	380	115	55	41	5	117	2320	7650
294 40	200	282	360	400	122	59	44	5	122	2550	8500