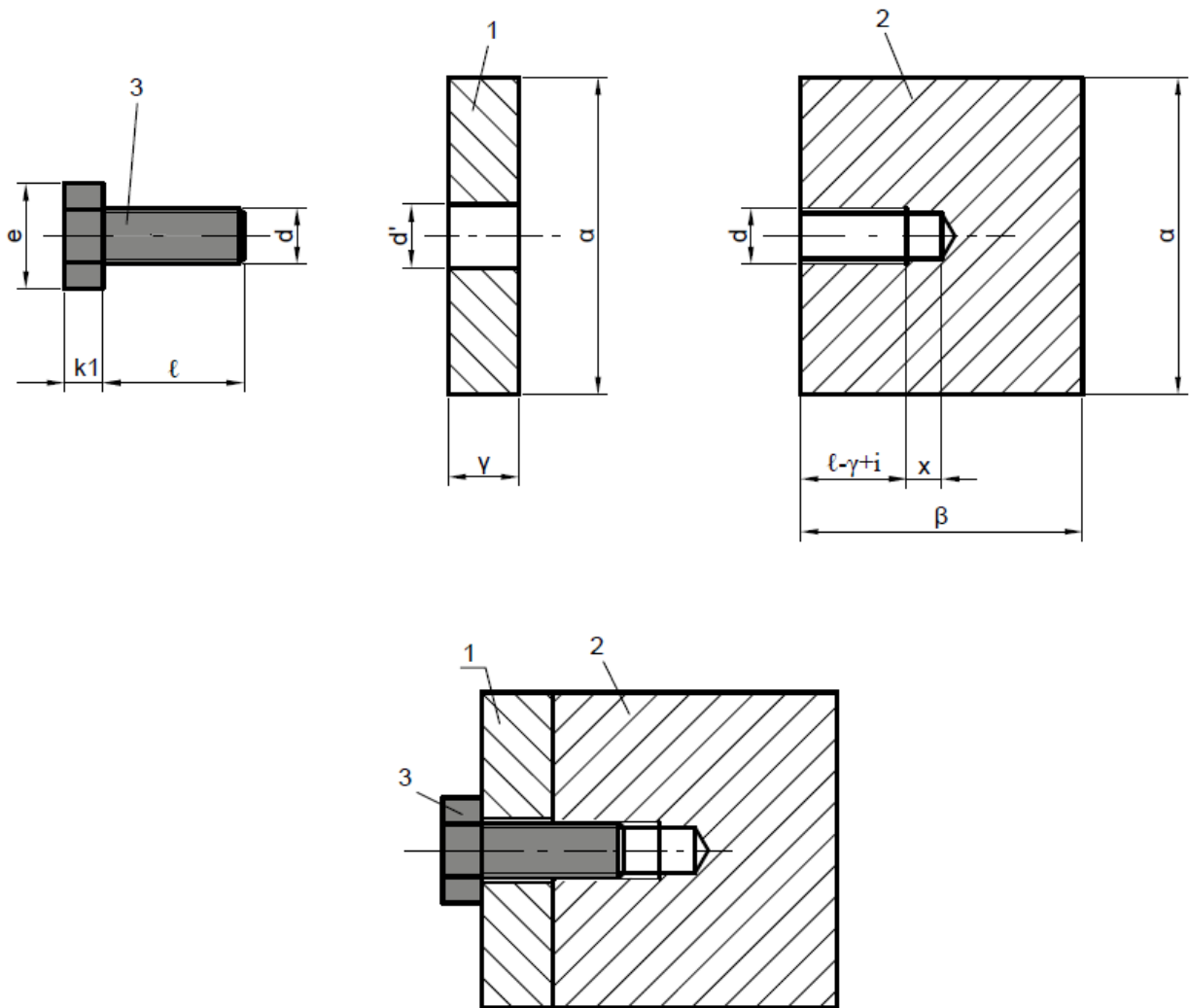


Να σχεδιασθούν τα παρακάτω τεμάχια (1), (2), (3) ξεχωριστά.

Κατόπιν να σχεδιασθούν σε συνοπτικό σχέδιο, όπως δείχνει το κάτω σχήμα.

Να τηρηθούν τα πάχη γραμμών: 0,5mm για τις ορατές γραμμές των περιγραμμάτων, 0,25mm για τις υπόλοιπες.

Μορφή παραδοτέου: ηλεκτρονική μορφή \*.xps ή \*.pdf, ή σχέδιο με το χέρι. Κλίμακα: 2:1



Δεδομένα:

$d$ ,  $a$ ,  $\beta$ ,  $\gamma$  : Να παρθούν από την ανακοίνωση στο [teachers.teicm.gr/moschidis](http://teachers.teicm.gr/moschidis)

Θέση του κοχλία: Στο μέσον της διάστασης  $a$

$l$  : Τυποποιημένο μήκος κοχλία, τέτοιο ώστε:  $l - \gamma \geq d$

$d'$ ,  $i$ ,  $x$ ,  $e$ ,  $k1$  : Σύμφωνα με πίνακες διαστάσεων

Κώνος στο βάθος της οπής: ημιγωνία κώνου  $60^\circ$

Συμπληρωματικά στοιχεία:

(Όπου στα επόμενα θα αναφέρεται “φυλλάδιο”, θα εννοείται το “Βοήθημα για τη σχεδίαση κοχλιών”, που βρίσκεται στη θέση <http://teachers.cm.ihu.gr/moschidis/koxlies.pdf> )

1. Τα τυποποιημένα μήκη κοχλιών (σε mm) είναι:

... 16, 20, 25, 30, και ανά 5mm έως 80, ...

(Βλέπε σχετικά στα βιβλία του Μηχανολογικού Σχεδίου)

Από τη σχέση  $\ell - \gamma \geq d$  παίρνουμε  $\ell \geq \gamma + d$

Υπολογίζουμε λοιπόν το  $\gamma + d$  και διαλέγουμε για μήκος  $\ell$  το ίσο ή αμέσως μεγαλύτερο τυποποιημένο μήκος.

2. Από την οπή διαμέτρου  $d'$  πρέπει ο κοχλίας να περνάει ελεύθερα, και να υπάρχει ένα μικρό κενό μεταξύ του κορμού του κοχλία και της οπής. Η διάμετρος  $d'$  είναι η “διάμετρος οπής τεμαχίου διέλευσης” στον πίνακα της σελ. 7 του φυλλαδίου, ή η “Φ οπής – Διάτρηση” στον πίνακα της σελ. 8.

3. Οι διαστάσεις  $x$ ,  $i$  (στο βάθος της σπειροτομημένης τυφλής οπής) λαμβάνονται από τους πίνακες 1.1 και 1.2 της σελ. 9 του φυλλαδίου.

Οι διαστάσεις  $e$ ,  $k_1$  (του εξάγωνου κεφαλιού του κοχλία) λαμβάνονται από τον πίνακα της σελ. 8

4. Οι εσωτερικές γραμμές του σπειρώματος έχουν μεταξύ τους απόσταση  $d_1$  που είναι η “διάμετρος πυρήνα” (βλ. πίνακα της σελ. 7 του φυλλαδίου).

5. Τα παρακάτω σχήματα δείχνουν: τις θέσεις που εμφανίζεται η “διάμετρος πυρήνα”  $d_1$ , πόσο προεξέχει ο κορμός του κοχλία στα δεξιά του τεμαχίου (1), και λεπτομέρειες για τον κοχλία.

